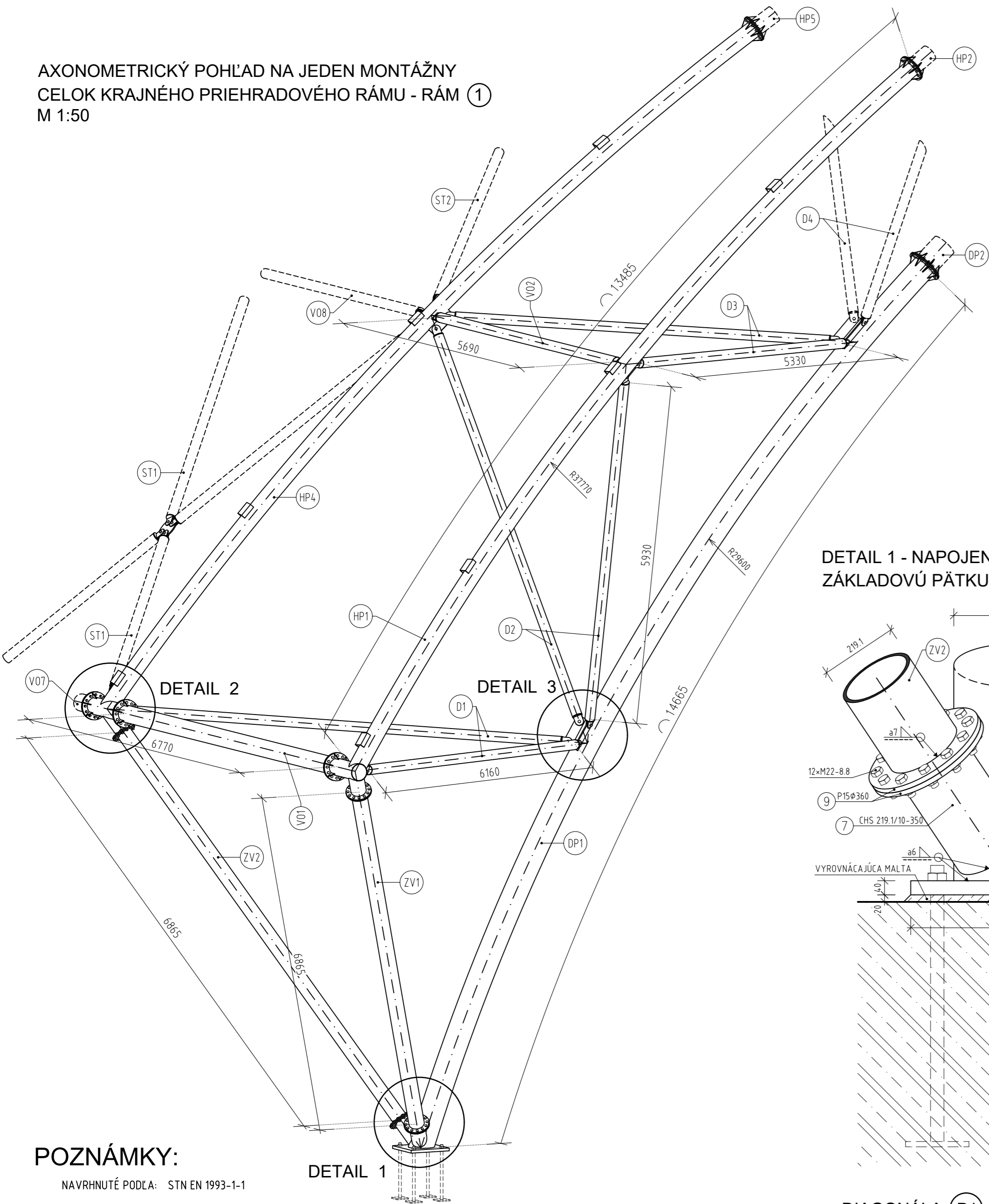
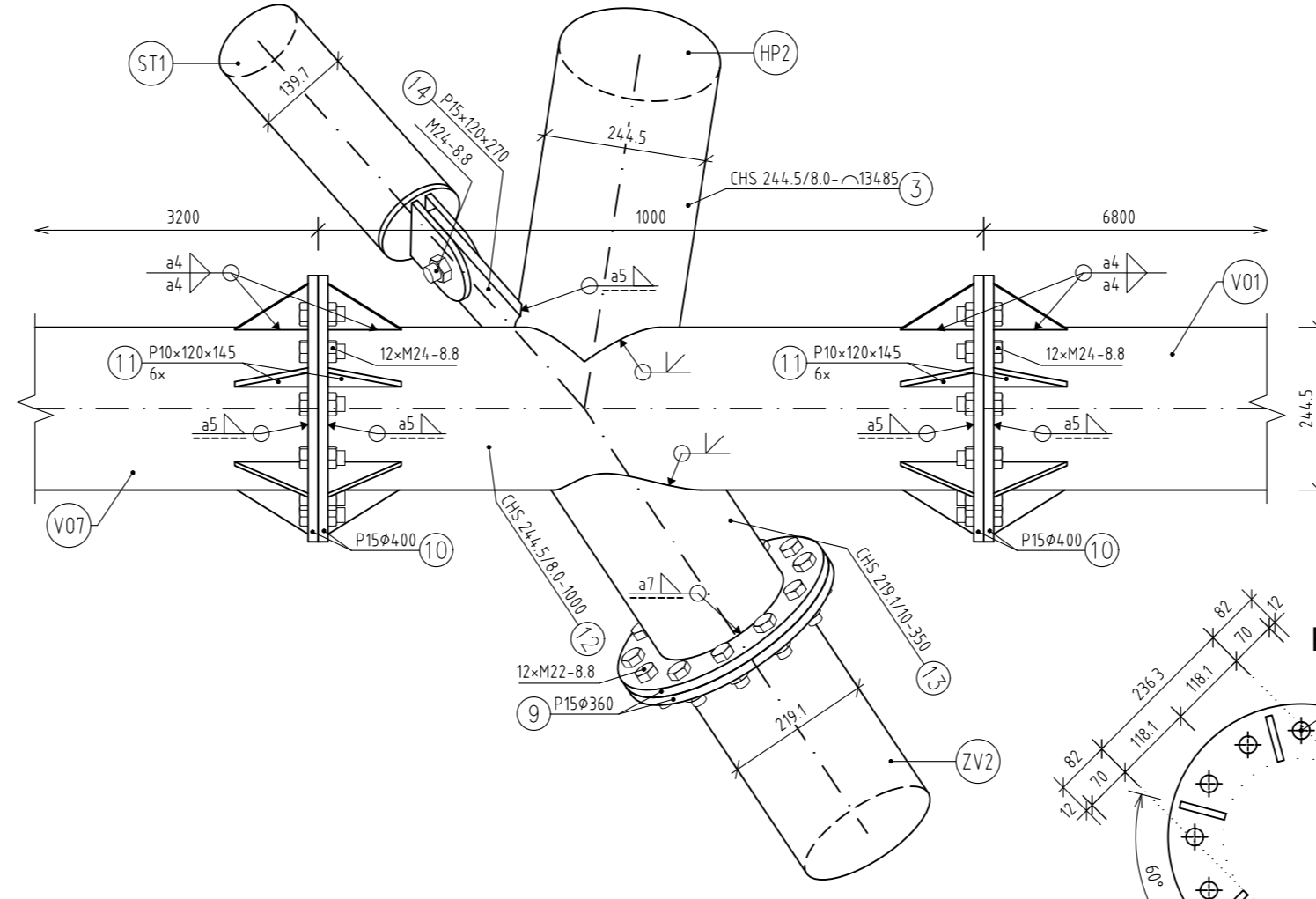


VÝKRES DETAILOV STYČNÍKOV, M 1:10

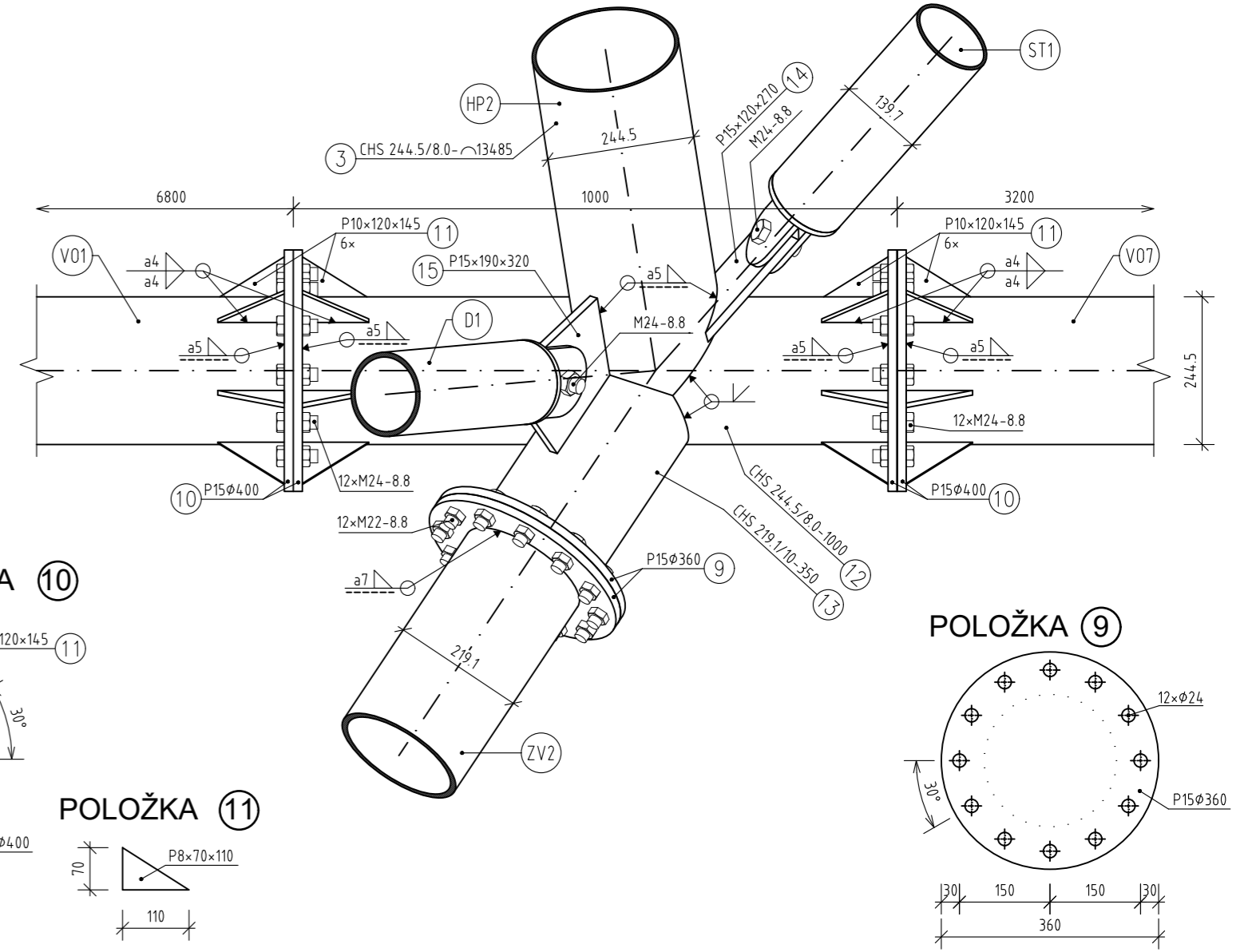
AXONOMETRICKÝ POHLAD NA JEDEN MONTÁŽNY CELOK KRAJNÉHO PRIEHRADOVÉHO RÁMU - RÁM ①
M 1:50



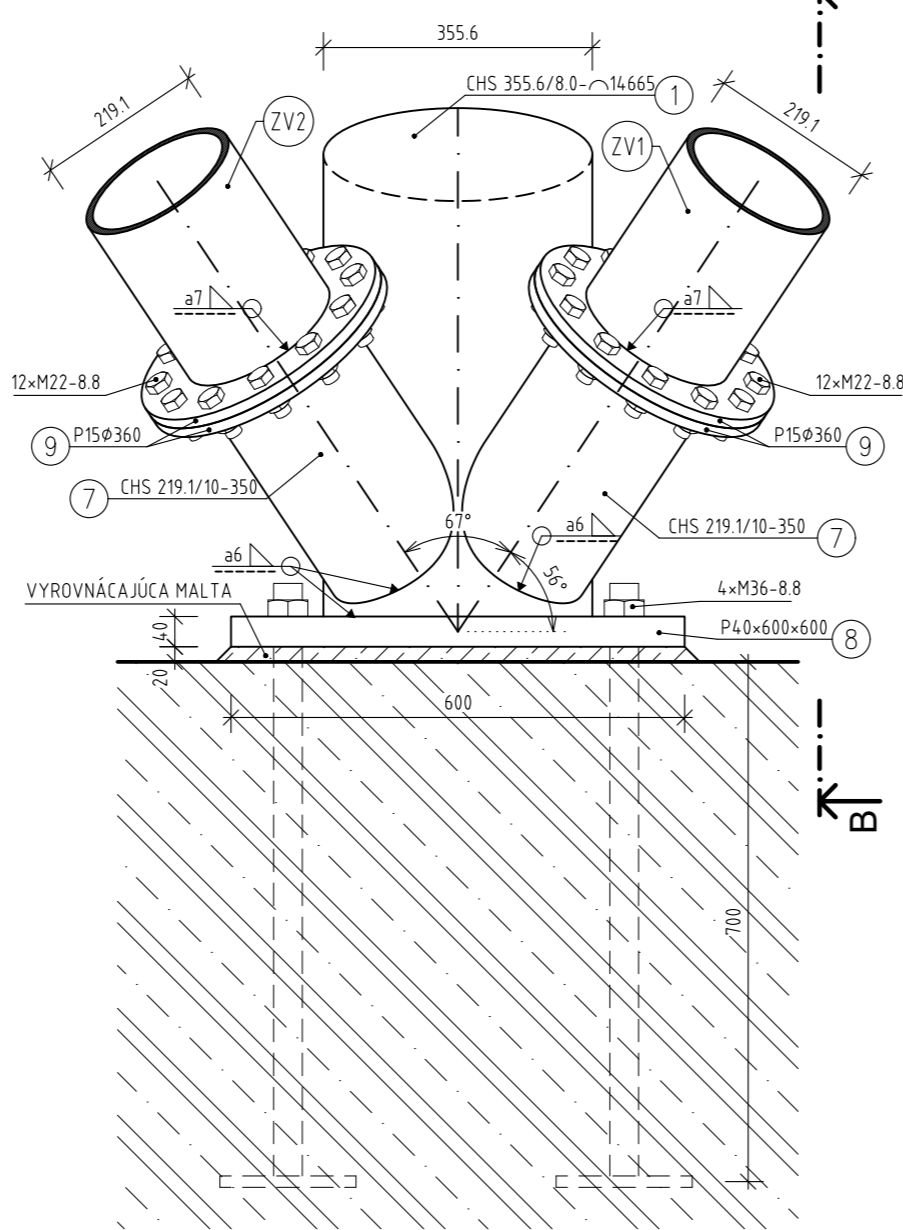
DETAIL 2 - ROHOVÝ STYČNÍK RÁMU S NAPOJENÍM NA POZDĽŽNY VODOROVNÝ PRVOK VO7 A STUŽIDLA ST1, POHLAD C-C'



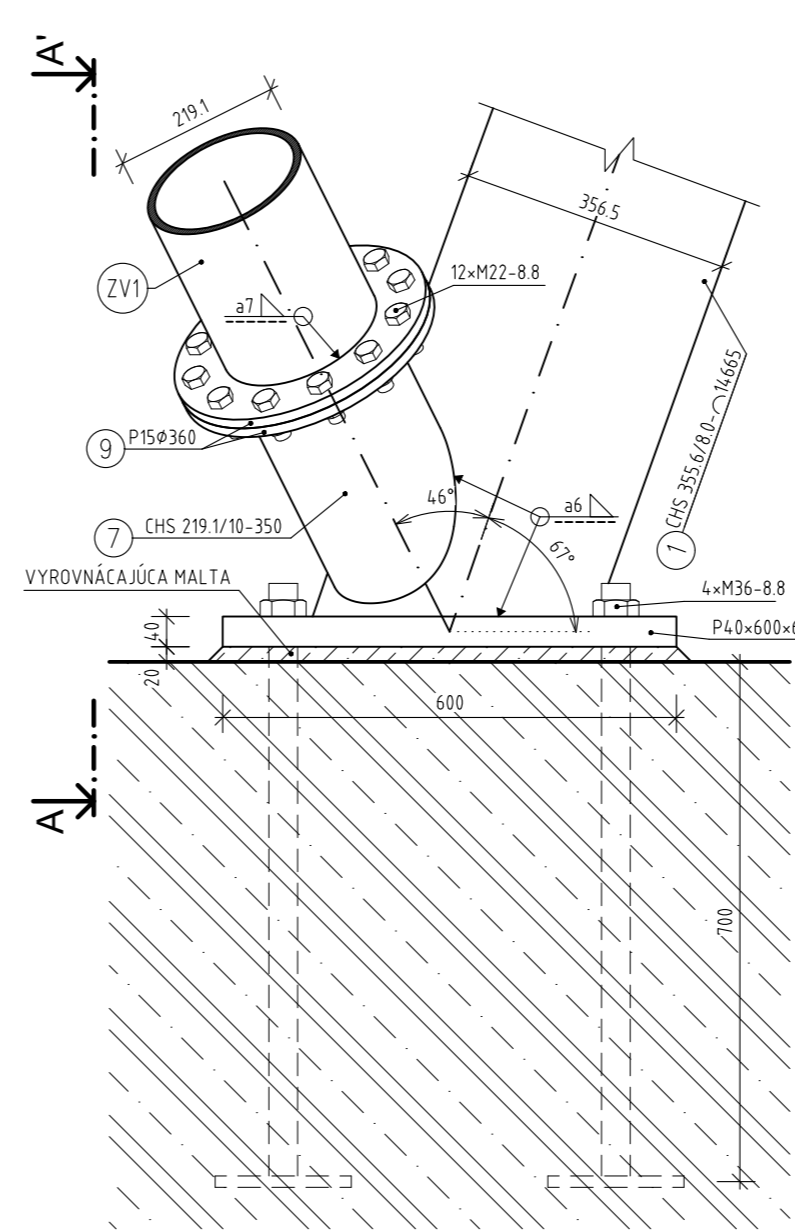
DETAIL 2 - ROHOVÝ STYČNÍK RÁMU S NAPOJENÍM NA POZDĽŽNY VODOROVNÝ PRVOK VO7 A STUŽIDLA ST1, POHLAD D-D'



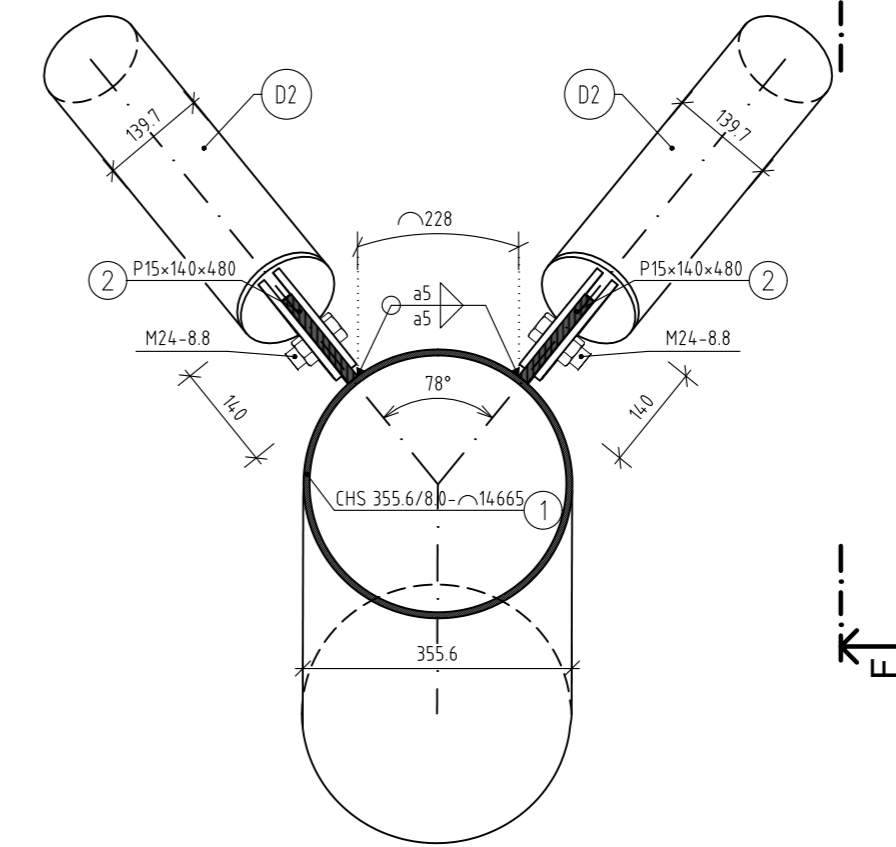
DETAIL 1 - NAPOJENIE RÁMU NA ZÁKLADOVÚ PÄTKU, POHLAD A-A'



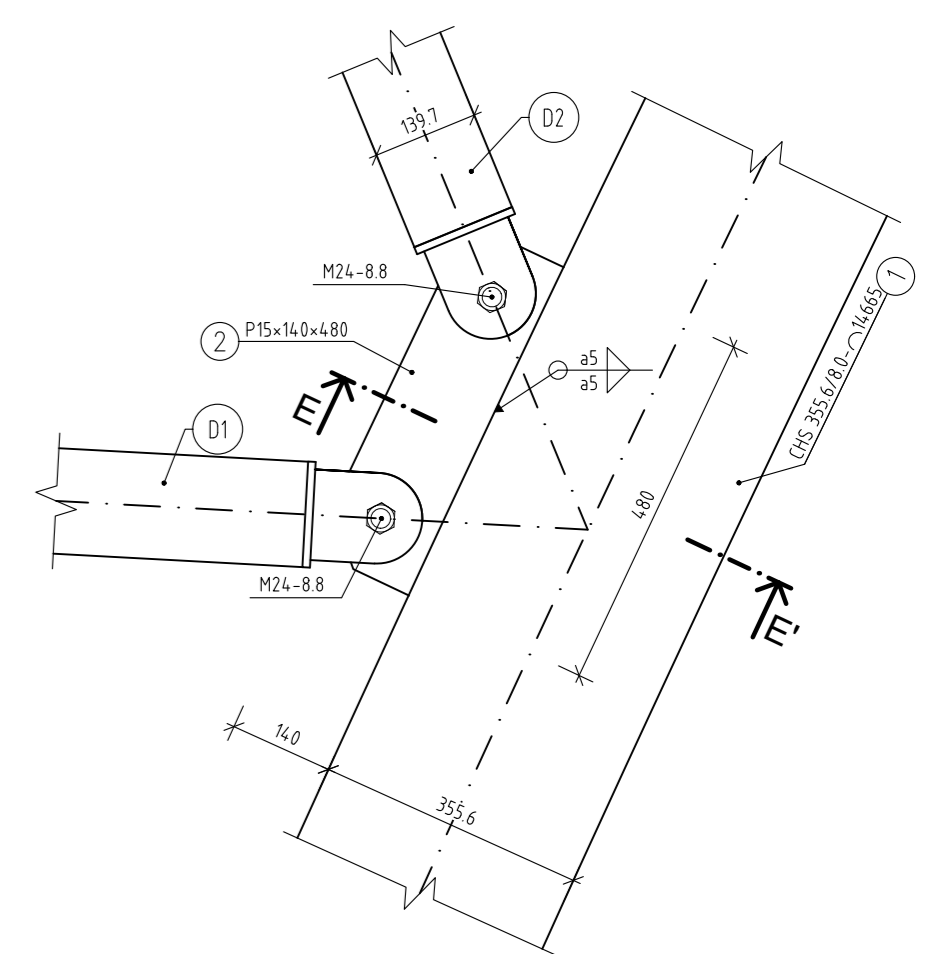
DETAIL 1 - NAPOJENIE RÁMU NA ZÁKLADOVÚ PÄTKU, POHLAD B-B'



DETAIL 3 - NAPOJENIE DIAGONÁL NA DOLNÝ PÁS, REZ E-E'



DETAIL 3 - NAPOJENIE DIAGONÁL NA DOLNÝ PÁS, POHLAD F-F'



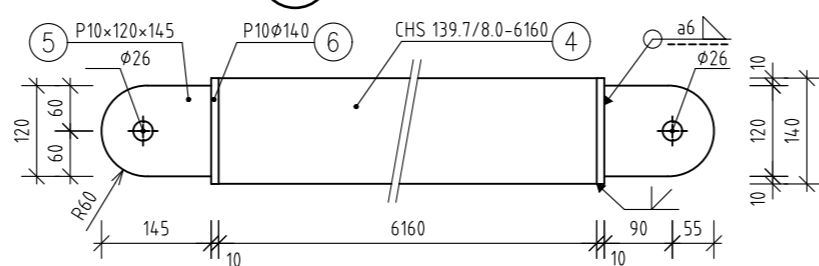
POZNÁMKY:

NAVRHNUTÉ PODĽA: STN EN 1993-1-1

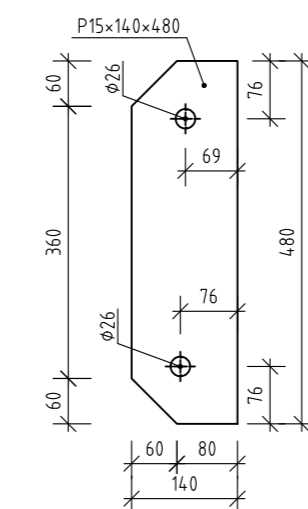
MATERIÁLY: OCEĽ S 355

Z HĽADISKA PREHLADNOSTI SÚ Z AXONOMETRICKÉHO POHLADU VYNECHANÉ VÁŽNICE A ICH PRIPOJENIE.

DIAGONÁLA (D1)



POLOŽKA ②



ATELIÉROVÁ TVORBA NOSNÝCH KONŠTRUKCIÍ BUDOV 2		ZILINSKÁ UNIVERZITA V ŽILINE STAVEBNÁ FAKULTA
Vypracoval: Bc. ADAM MALÁK	Vedúci záverečnej práce: Ing. JAROSLAV ODROBIŇÁK, PhD.	KATEDRA STAVEBNÝCH KONŠTRUKCIÍ A MOSTOV
Téma: NÁVRH OCEĽOVEJ VELKOROZPONOVEJ HALY		Formát 5xA4
Dátum 15.6.2017		Školský rok 2016/2017
Názov výkresu: VÝKRES DETAILOV STYČNÍKOV		Št. skupina 42P11H
Mierka: 1:10		Č. výkresu: 2.