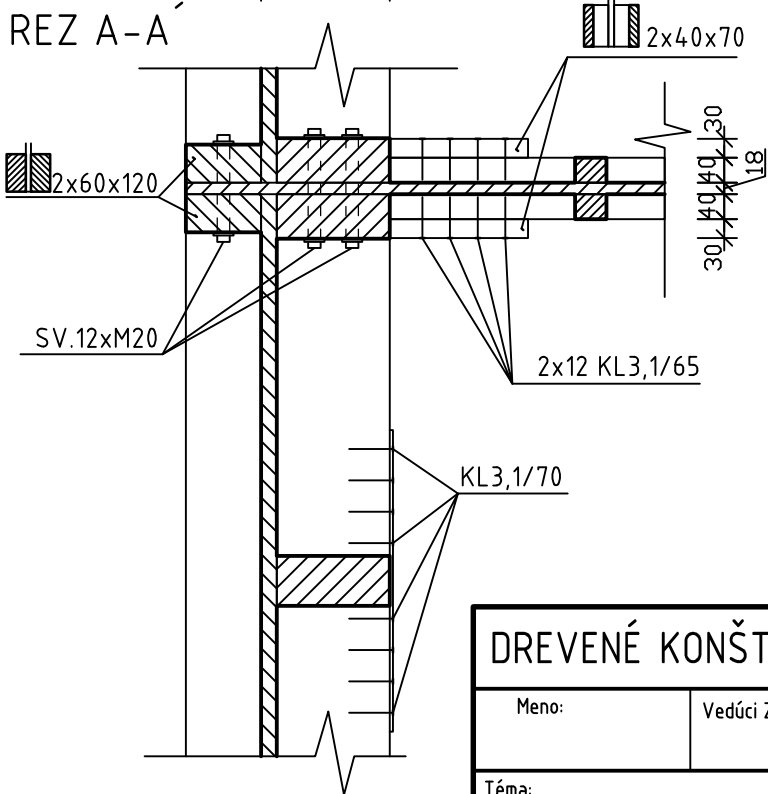
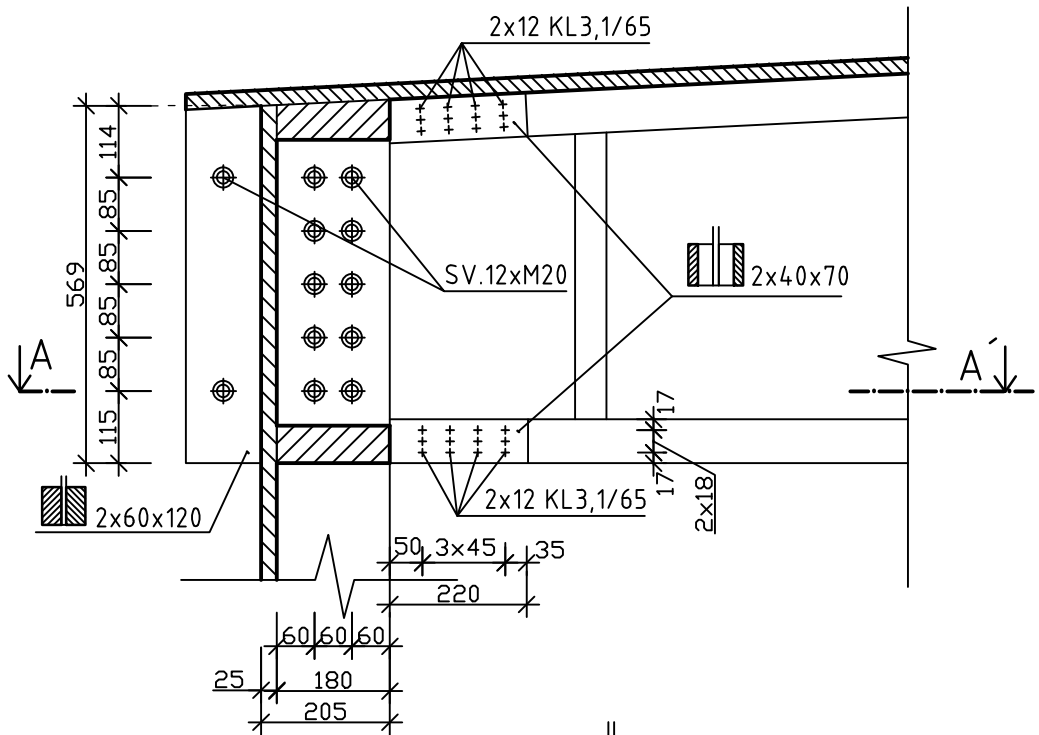



DETAIL-A M 1:10



DREVENÉ KONŠTRUKCIE		ŽILINSKÁ UNIVERZITA STAVEBNÁ FAKULTA KATEDRA STAVEBNÝCH KONŠTRUKCIÍ A MOSTOV	
Meno:	Vedúci ZP:		
Téma:		Dátum zadania	
DETAIL RÁMOVÉHO ROHU		Dátum odovzd.	
		Počet A4	A4
Názov výkresu:	DETAIL A	Mierka :	Č. výkresu:
		1:50	2