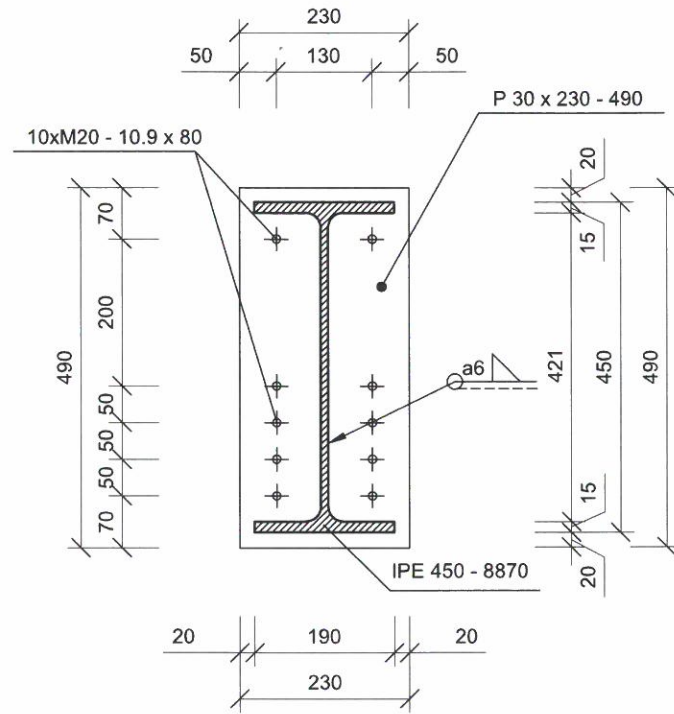


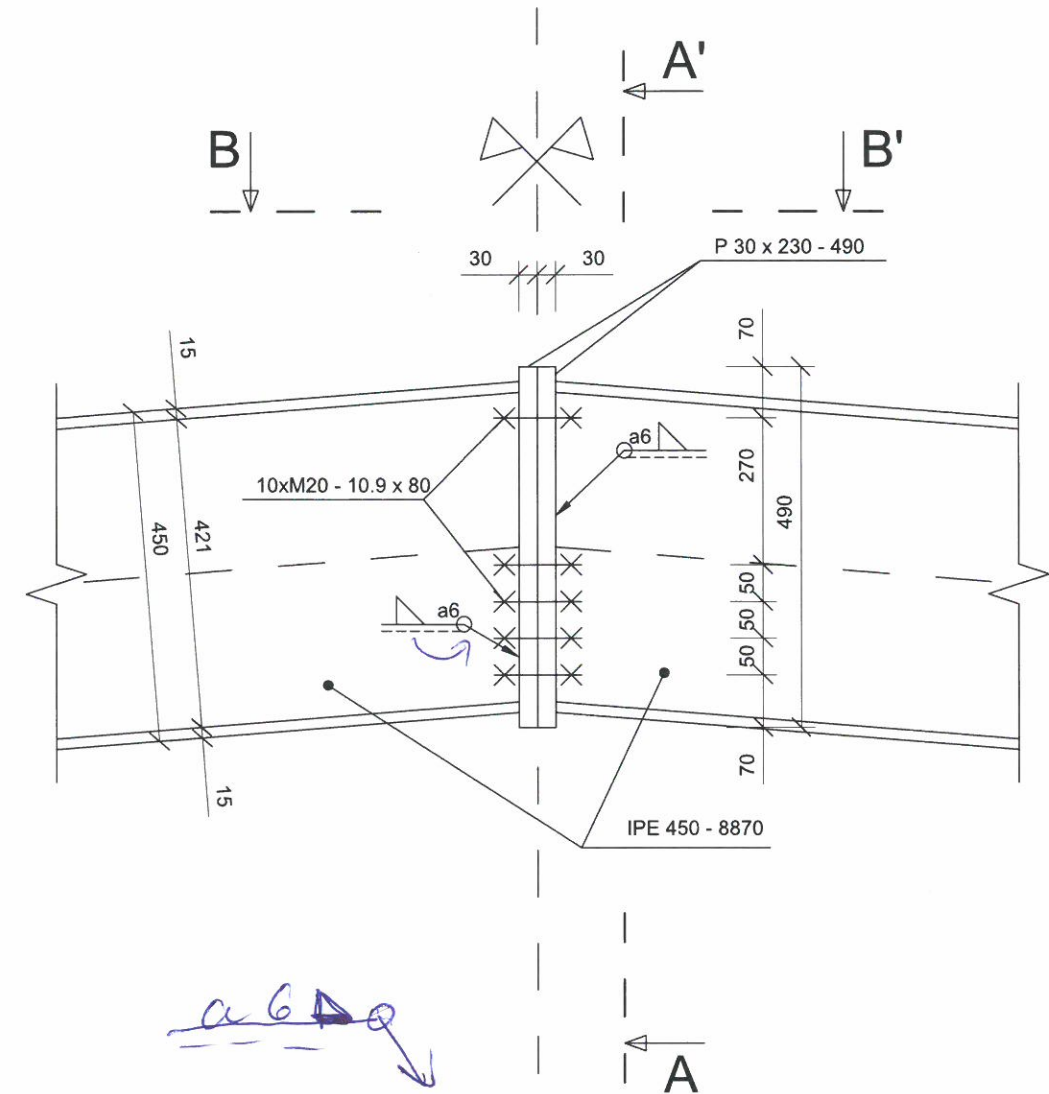
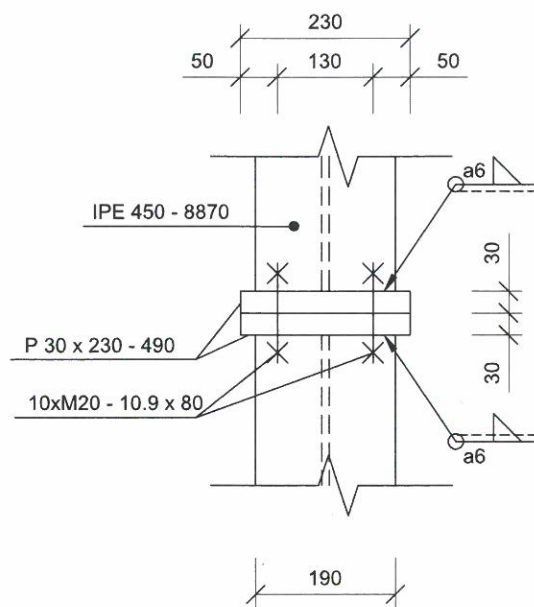
DETAIL D2

PRÍPOJ PRIEČLÍ IPE450 V HREBENI

REZ AA'

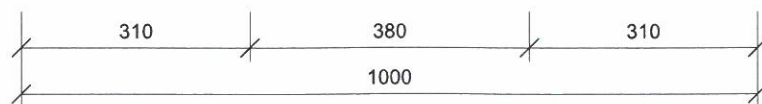
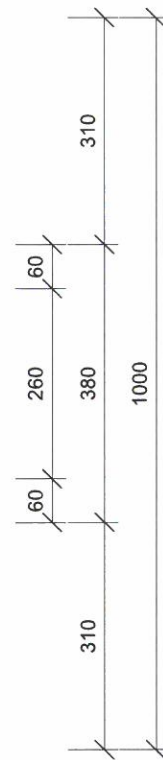
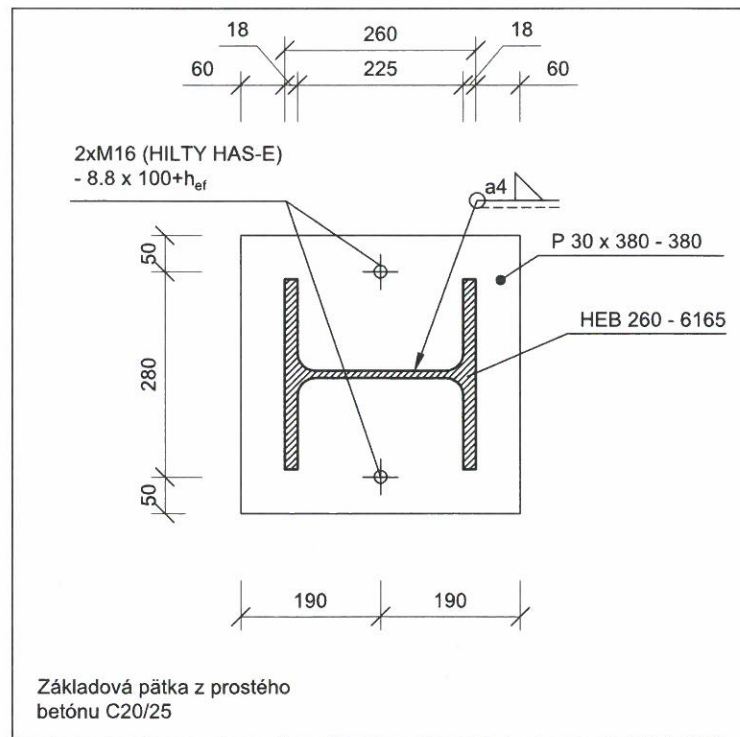
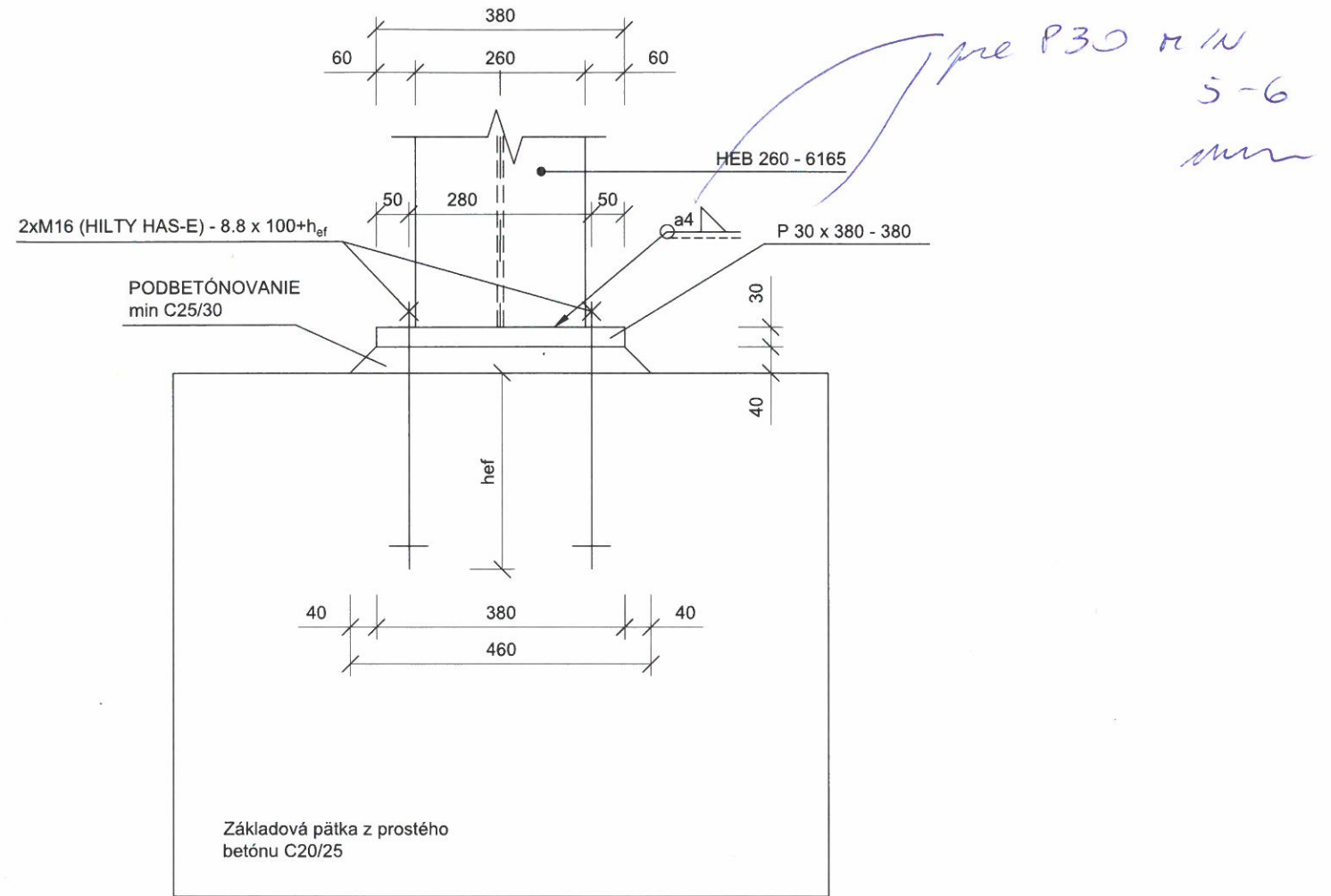
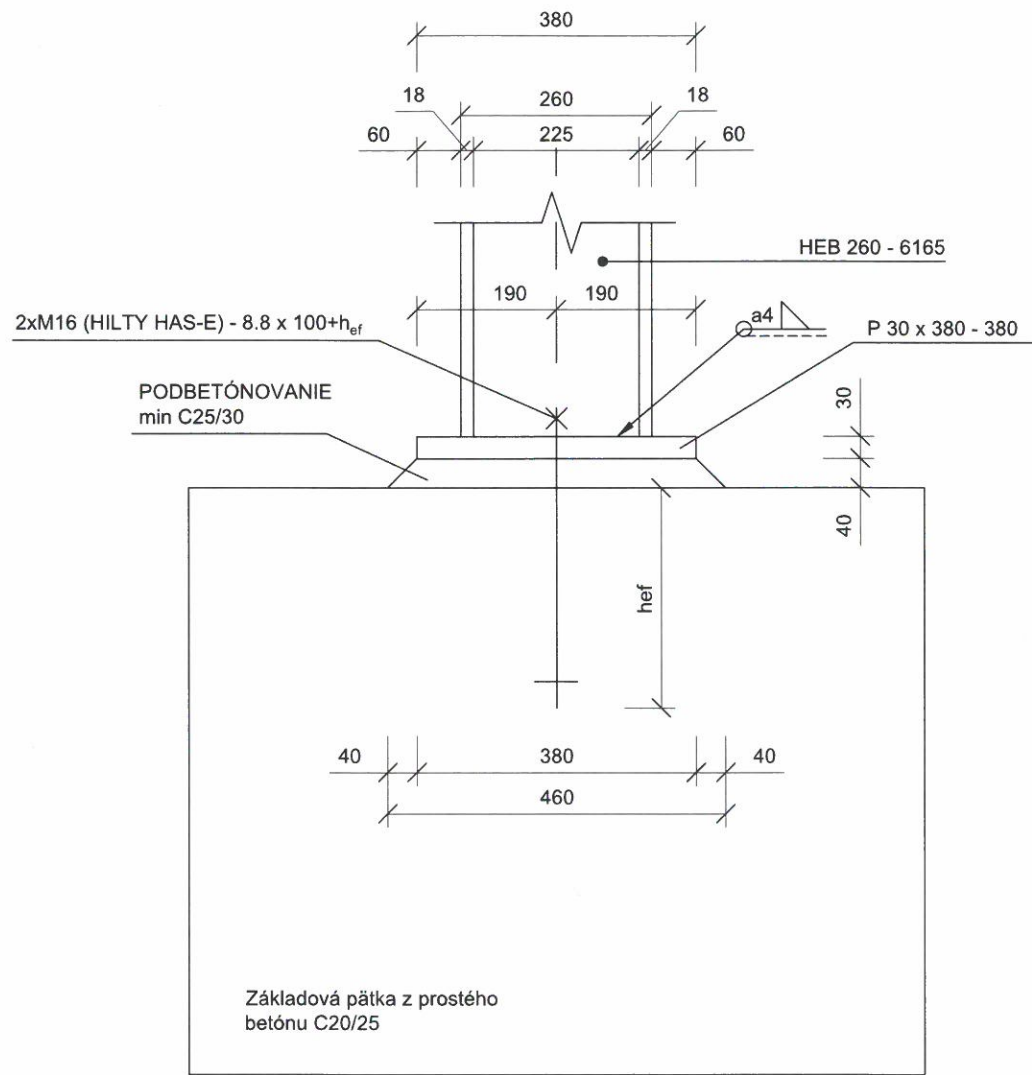


POHL'AD BB'



ŽILINSKÁ UNIVERZITA V ŽILINE, STAVEBNÁ FAKULTA		KATEDRA STAVEBNÝCH KONŠTRUKCIÍ A MOSTOV	
DANIEL HOLOTA	VYUČ.: Ing. Jaroslav Odrobiňák, PhD.		
JEDNOLOŽOVÁ SKLADOVÁ HALA		FORMÁT:	2xA4
		DÁTUM:	01/2017
		ŠT.SKUPINA	4ZC141
DETAIL D2 PRÍPOJ PRIEČLÍ IPE450 V HREBENI		MIERKA: 1:10	Č.VÝKRESU: 3

DETAIL D3 UKOTVENIE STĽPA K ZÁKLADOVEJ PÄTKE



ŽILINSKÁ UNIVERZITA V ŽILINE, STAVEBNÁ FAKULTA		KATEDRA STAVEBNÝCH KONŠTRUKCIÍ A MOSTOV	
DANIEL HOLOTA	VYUČ.: Ing. Jaroslav Odrobiňák, PhD.		
JEDNOLOŽOVÁ SKLADOVÁ HALA		FORMÁT:	2xA4
		DÁTUM:	01/2017
		ŠT.SKUPINA	4ZC141
DETAIL D3 UKOTVENIE STĽPA K ZÁKLADOVEJ PÄTKE		MIERKA: 1:10	Č.VÝKRESU: 4

