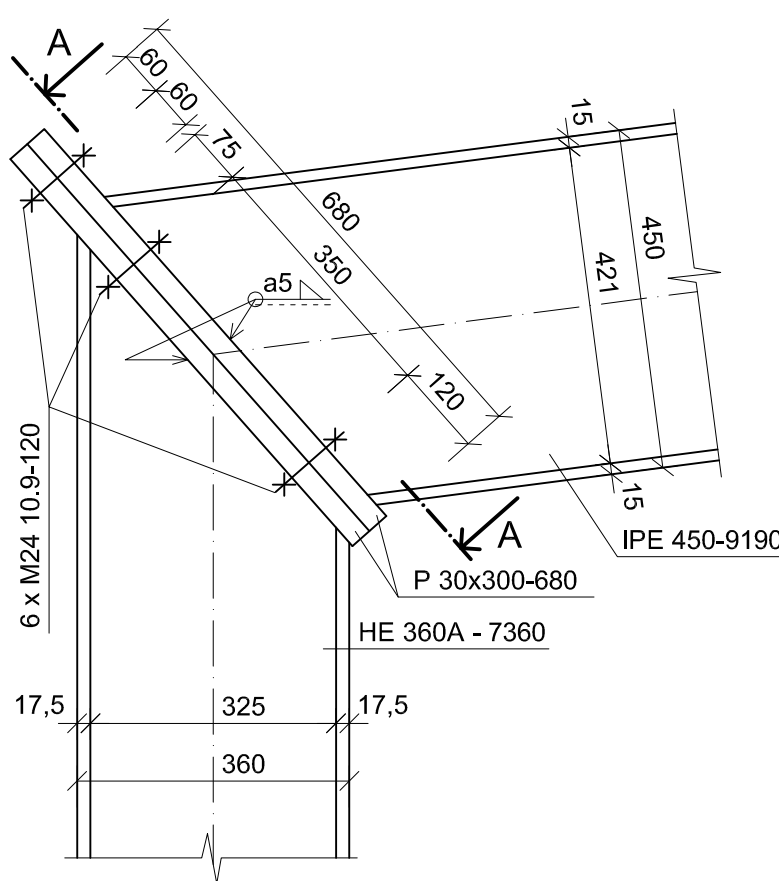
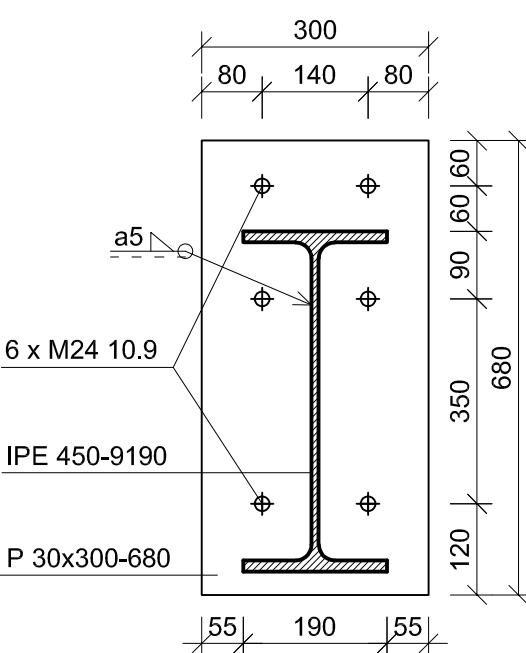


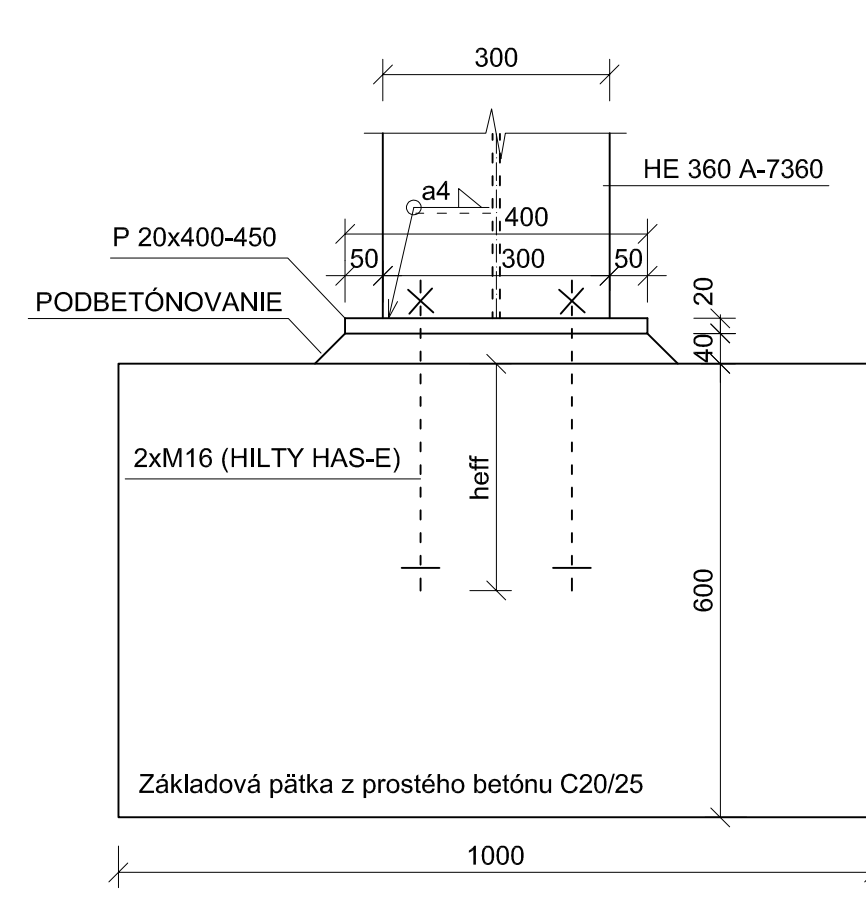
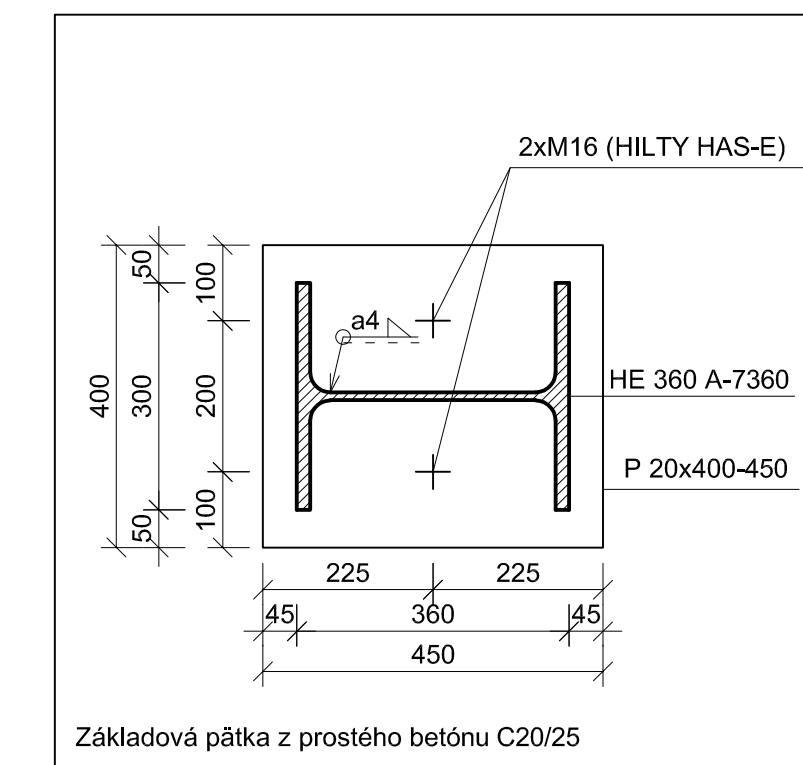
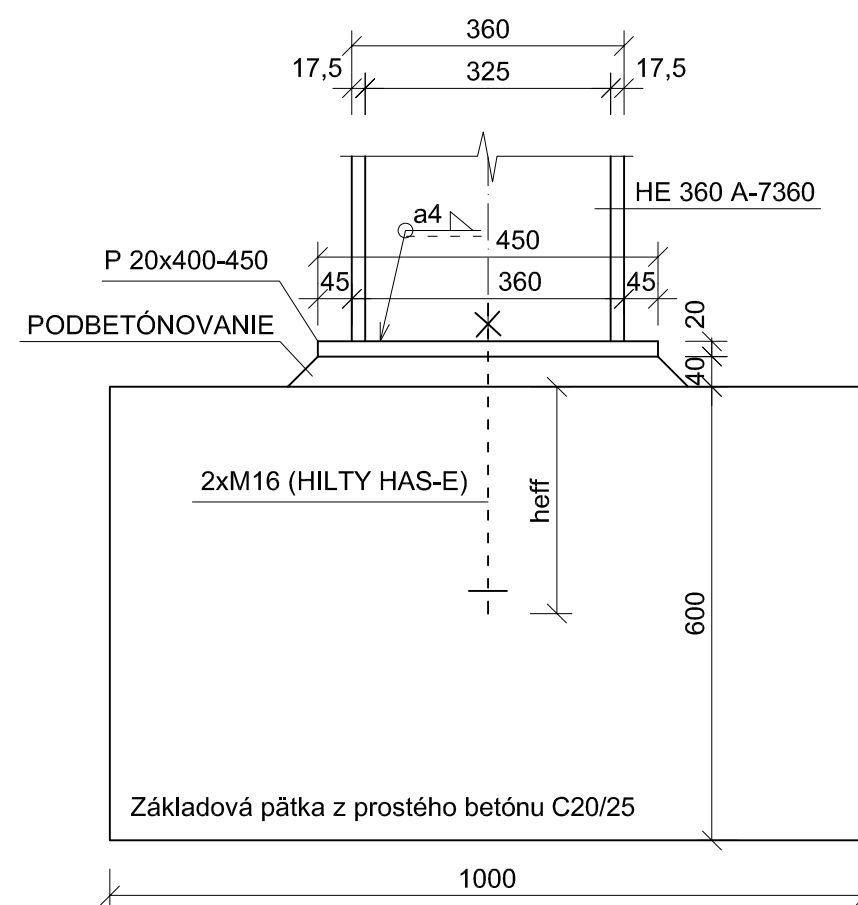
DETAIL D1 - RÁMOVÝ ROH



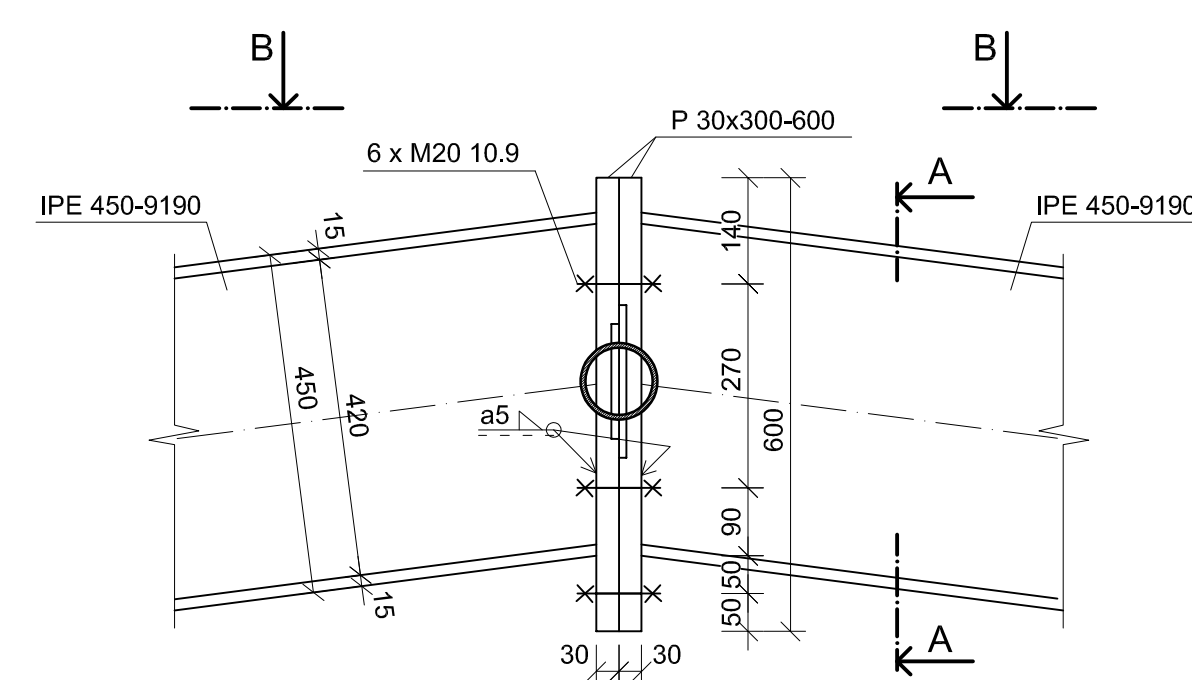
REZ A-A



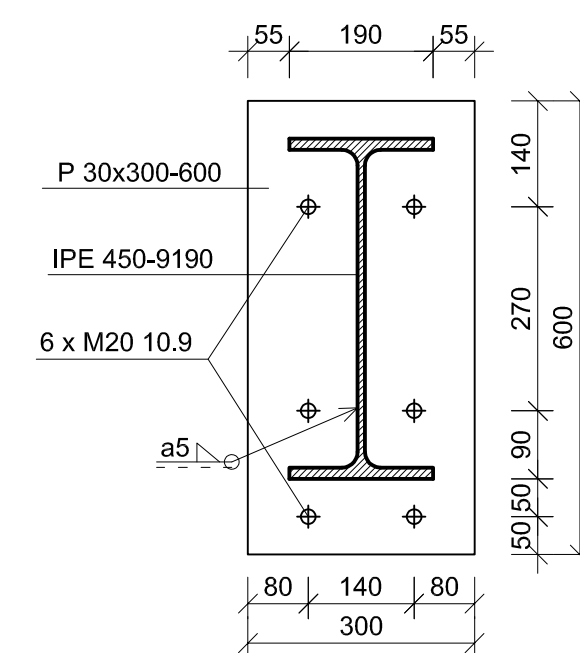
DETAIL D2 - KOTVENIE STĽPA K ZÁKLADOVEJ PÄTKE



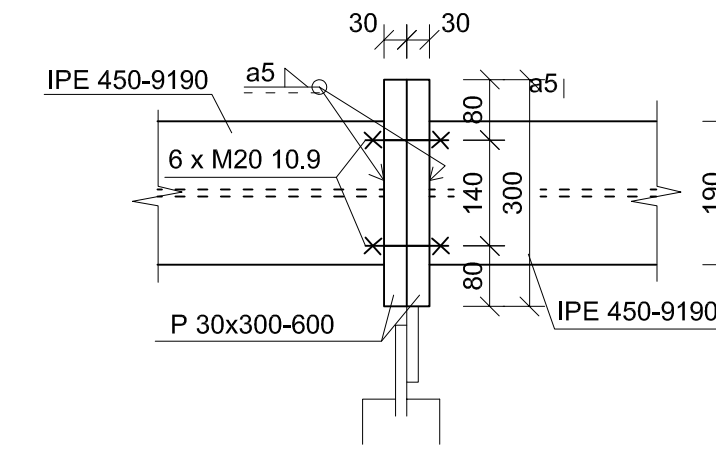
DETAIL D3 - SPOJ V HREBENI



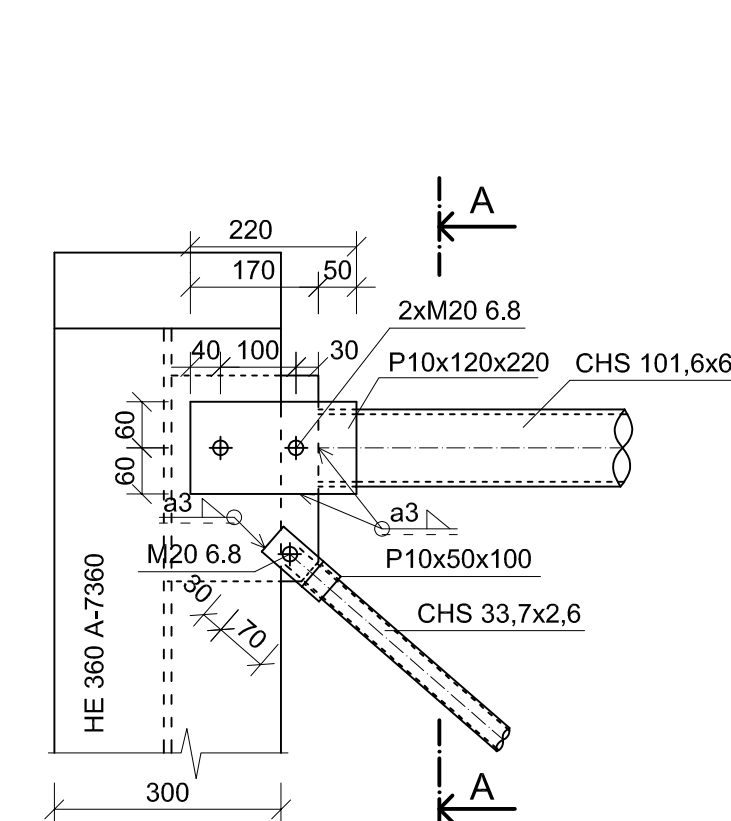
REZ A-A



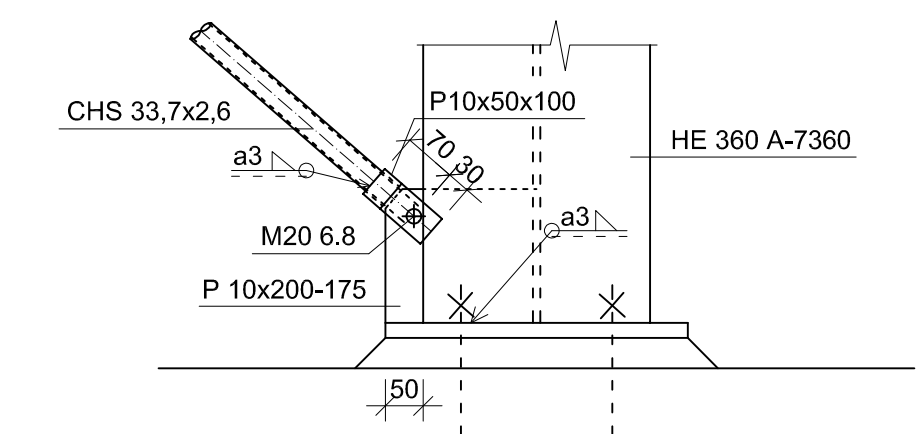
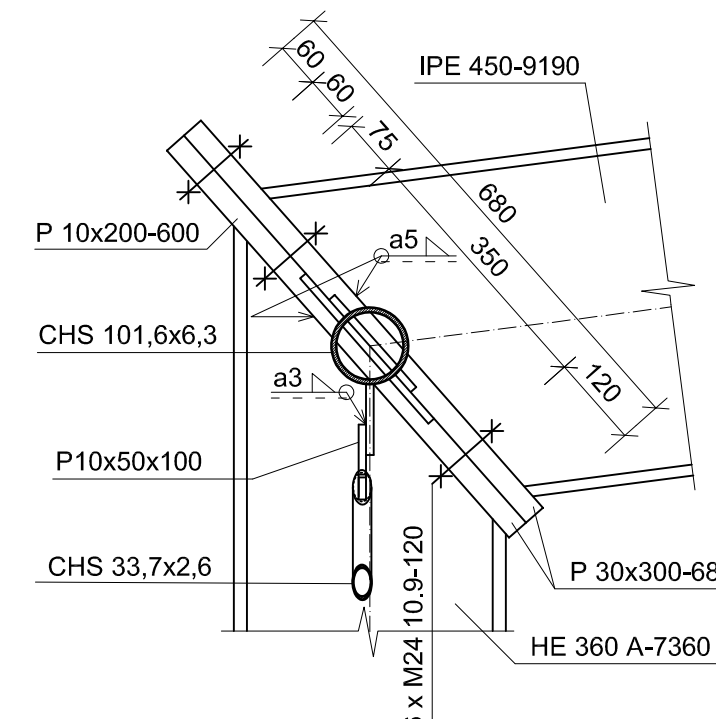
POHLAD B-B



DETAIL D4 - PRÍPOJ STUŽIDLA A ROZPERY



REZ A-A:



VYPRACOVALA:	KONTROLOVAL:	Žilinská univerzita v Žiline Stavebná fakulta KSKM	
Ivana Janušová	Ing. Jozef Gocál, PhD.	KRÚŽOK:	4ZC144
<p align="center">DETAILY SPOJOV KONŠTRUKČNÝCH PRVKOV</p>		DÁTUM ODOVZDANIA:	20.12.2017
		FORMÁT:	5xA4
KOVOVÉ KONŠTRUKCIE II.		MIERKA:	1:10