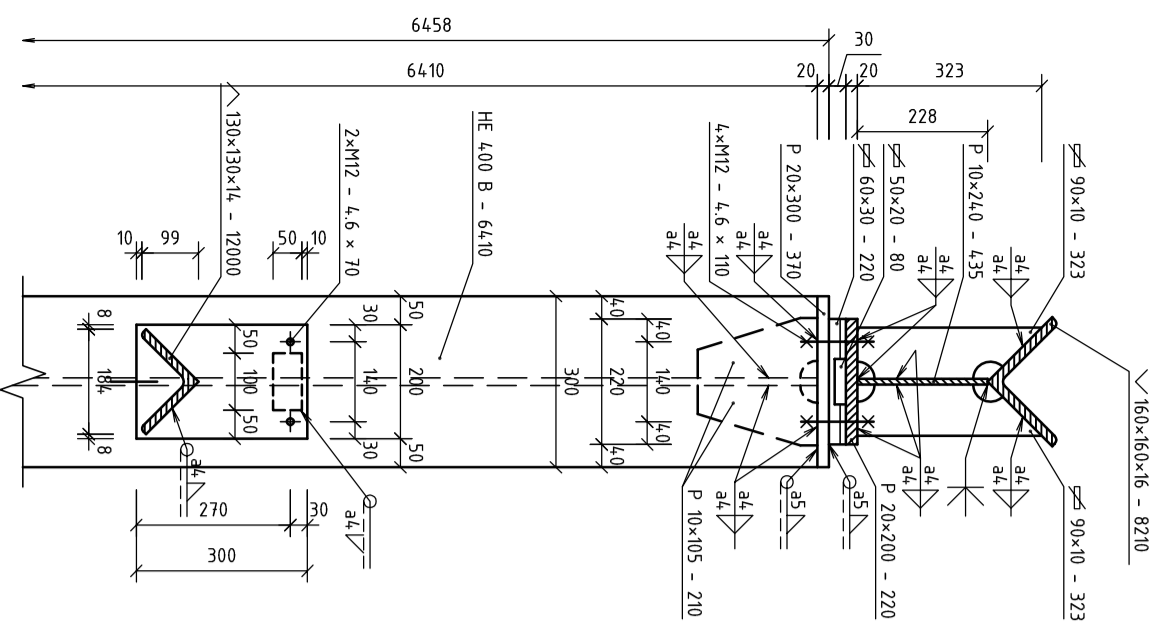
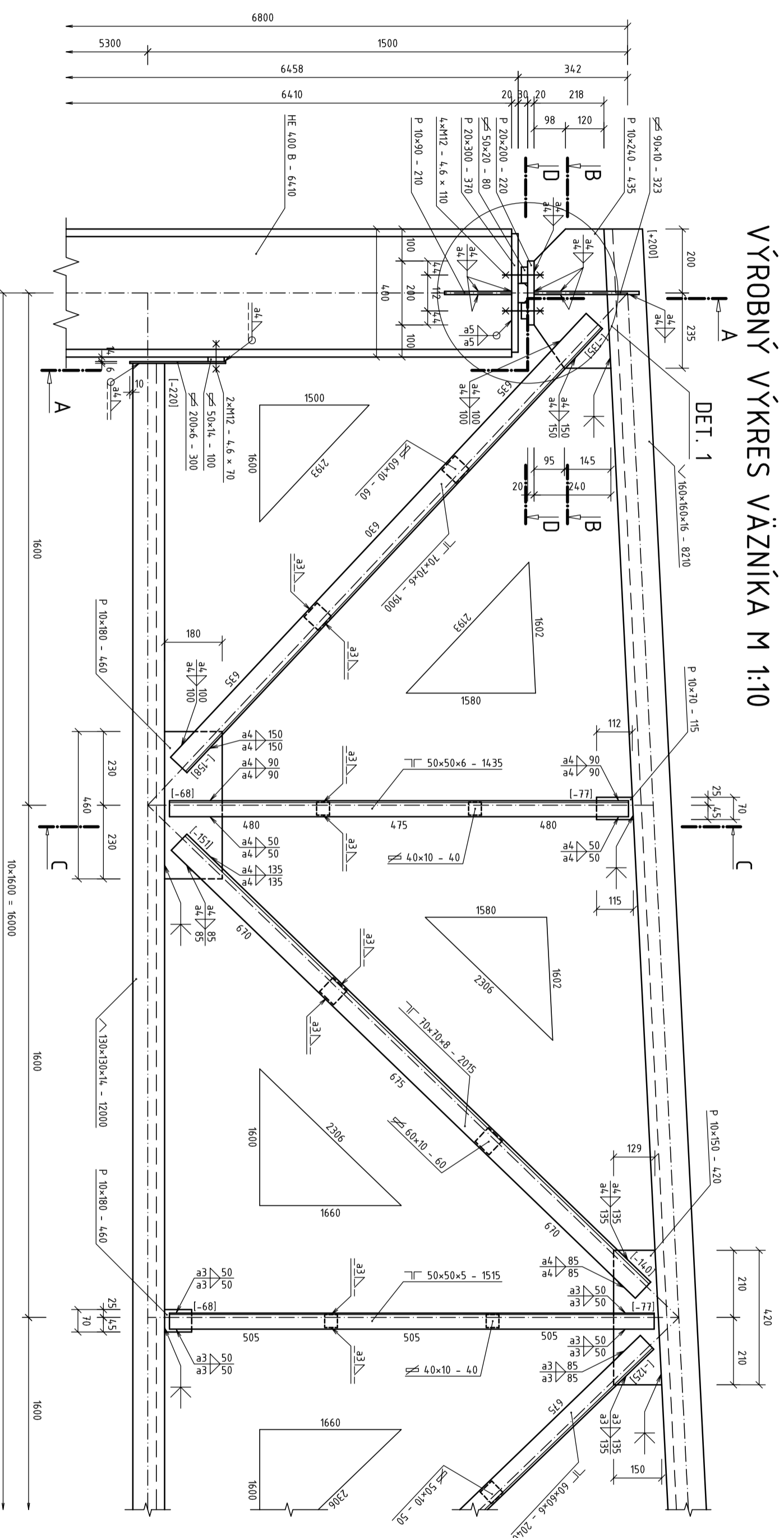


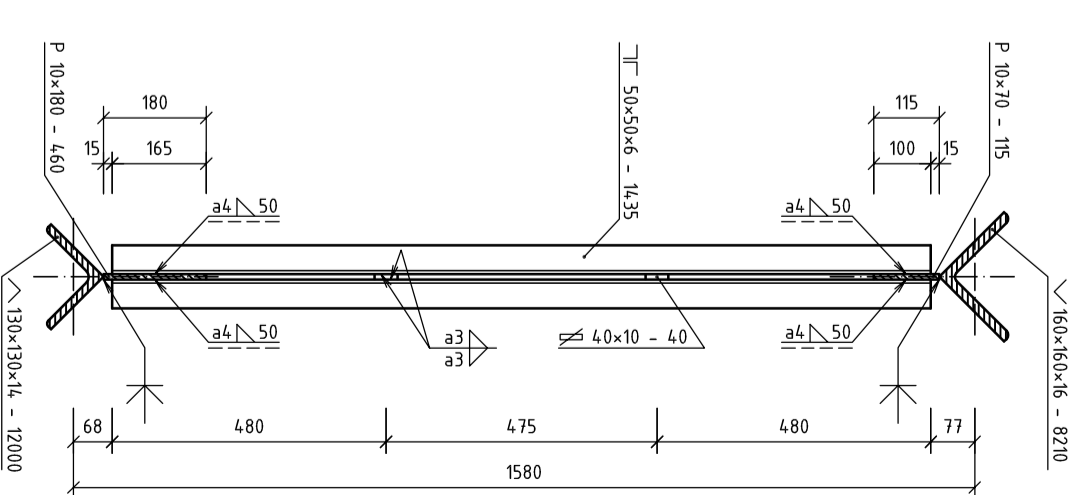
REZ A-A



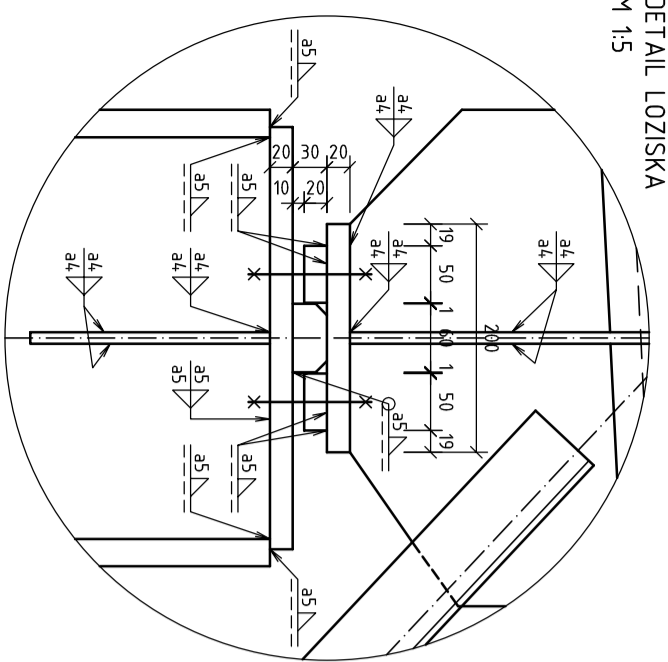
VÝROBNÝ VÝKRES VÁZNIKA M 1:10



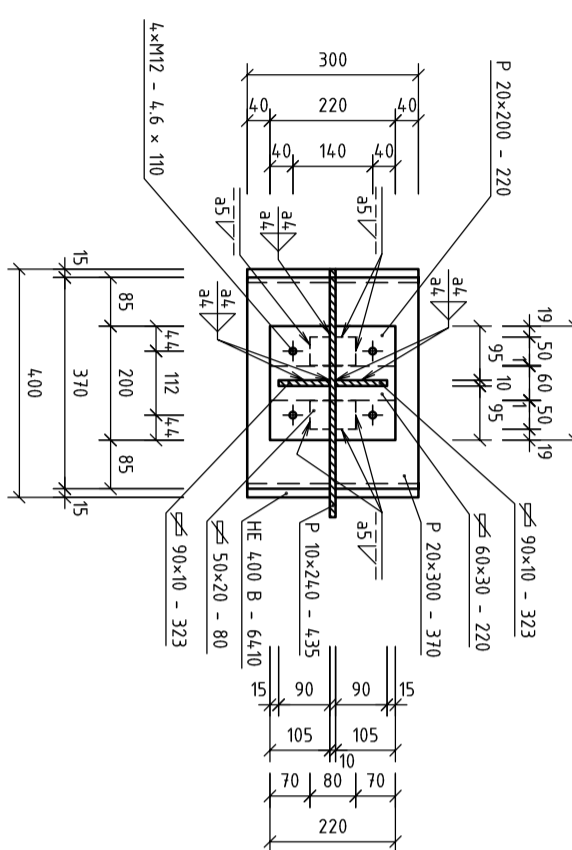
REZ C-C



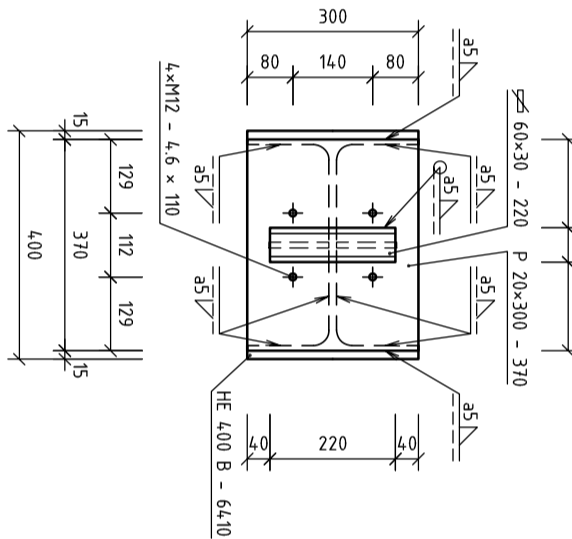
DET. 1  
DETAIL LOŽISKA  
M 1:5



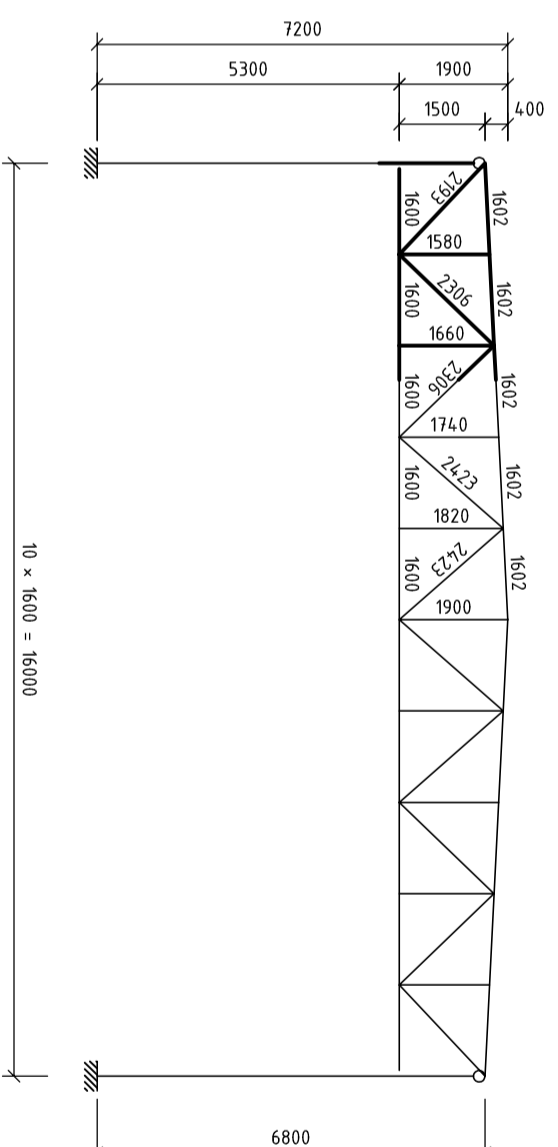
REZ B-B



REZ D-D



GEOMETRICKÁ SCHÉMA PŘÍČNEJ VÁZBY M 1:100



ŽILINSKÁ UNIVERZITA V ŽILINE, STAVEBNÁ FAKULTA		KATEDRA STAVEBNÝCH KONŠTRUKCIÍ A MOSTOV	
MEŇO:	VYŤUČ:	FORMÁT:	3x44
TÉMA:		DÁTUM:	
LAHKÁ OCELOVÁ JEJNOLOŽOVÁ HALA		ŠTĚKUPINA:	
VÝKRES:	VÝROBNÝ VÝKRES ČÁSTI VÁZNIKA	MIERKA:	Č. VÝKR.: 3
		M10	