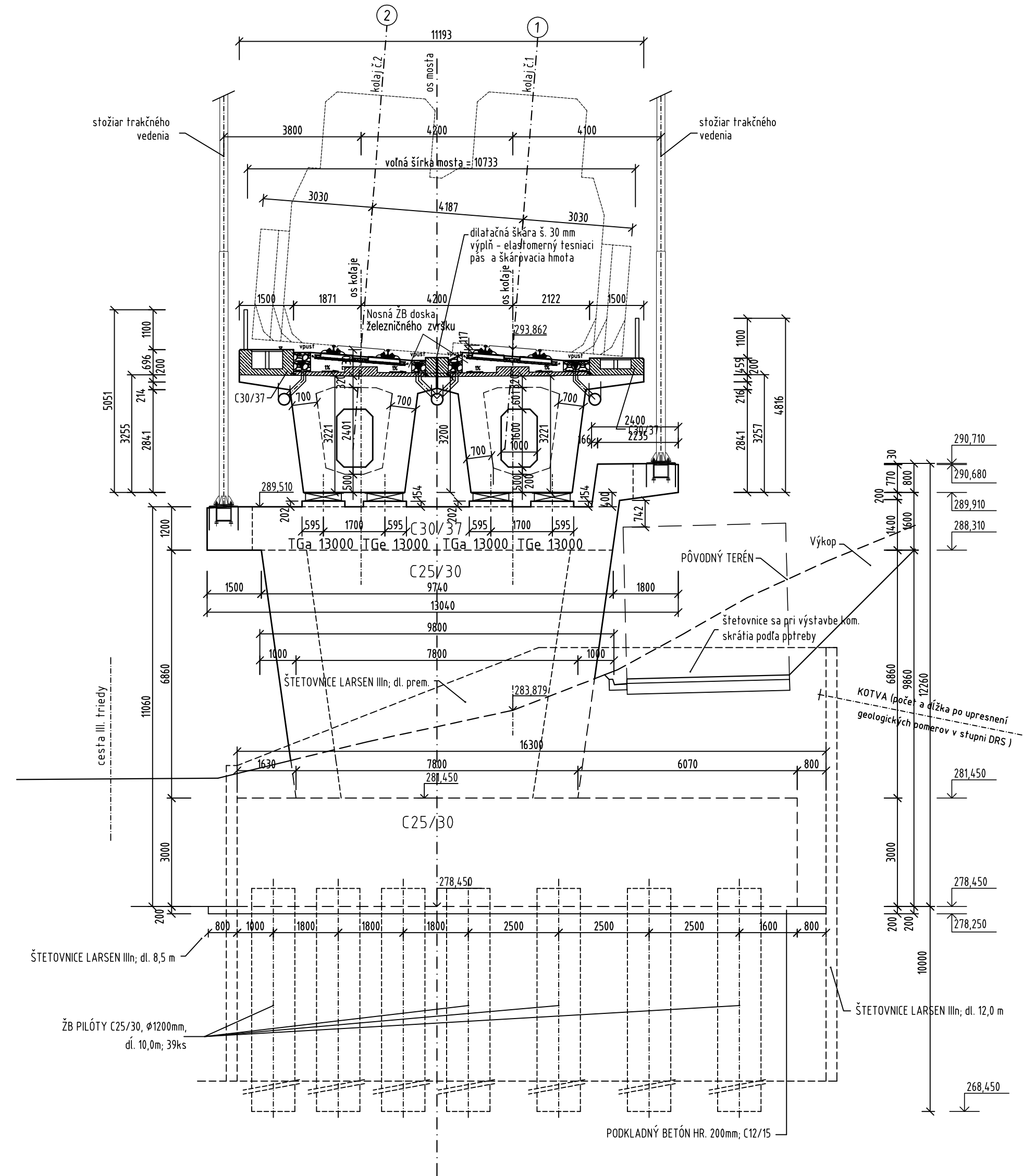
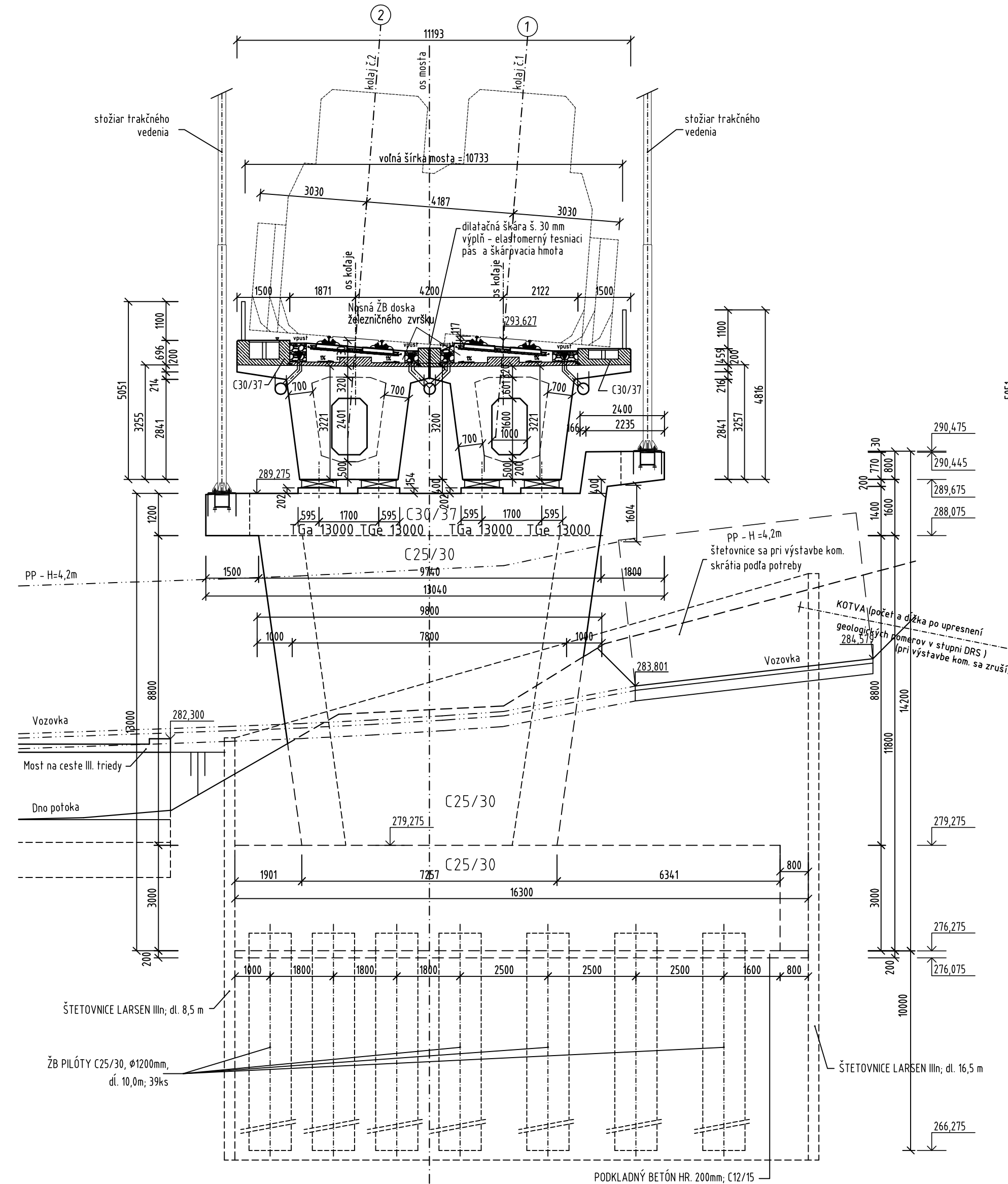


PREHLADNÉ VÝKRESY

REZ D-D (nad pilierom P1)
M 1:100



REZ E-E (nad pilierom P2)
M 1:100



REZ C-C (v strede mosta)
M 1:100

