

PREHLADNÝ VÝKRES - ŽB PREFABRIKOVANÁ LÁVKA

POZDĹŽNY REZ 3-3

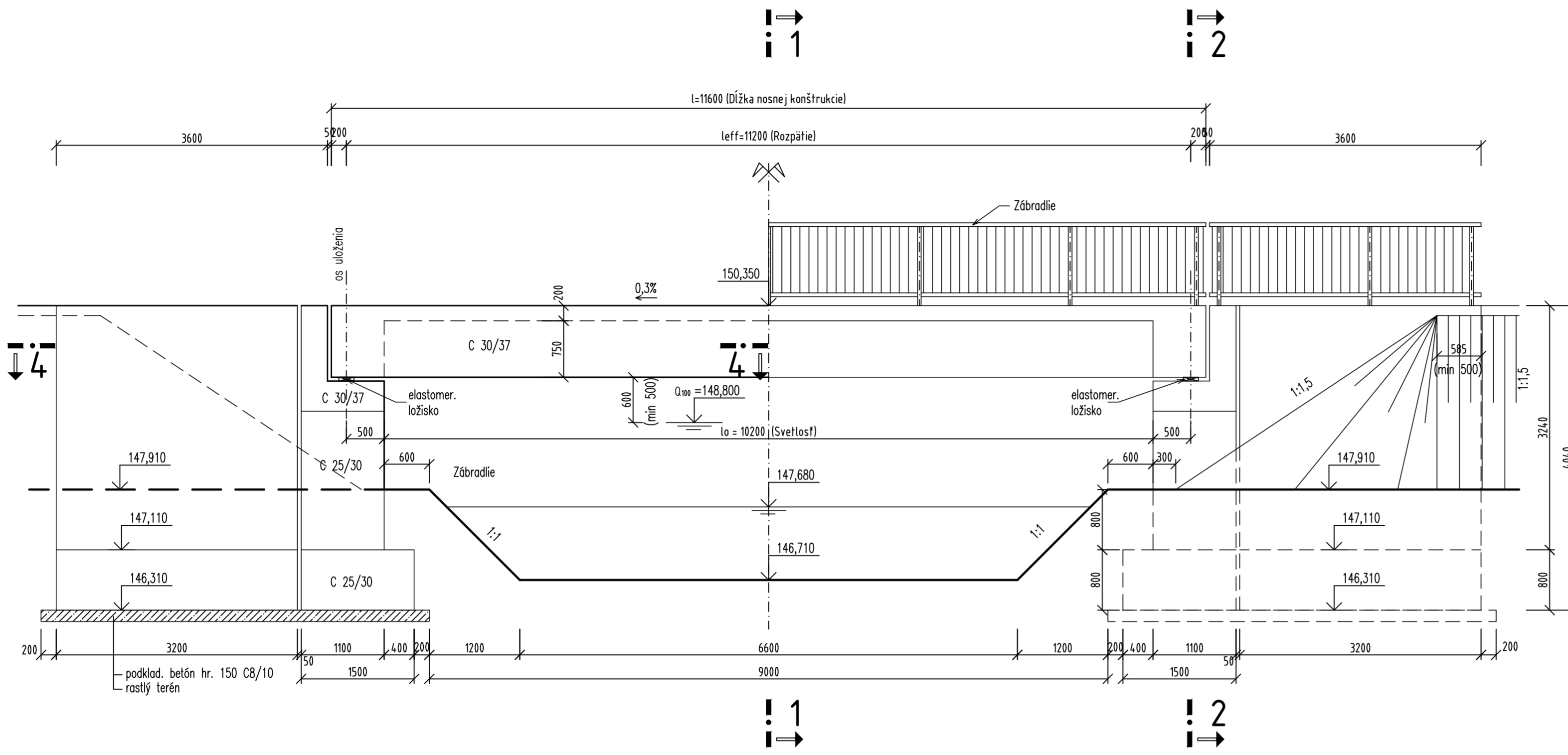
1:50

POHLAD 3-3

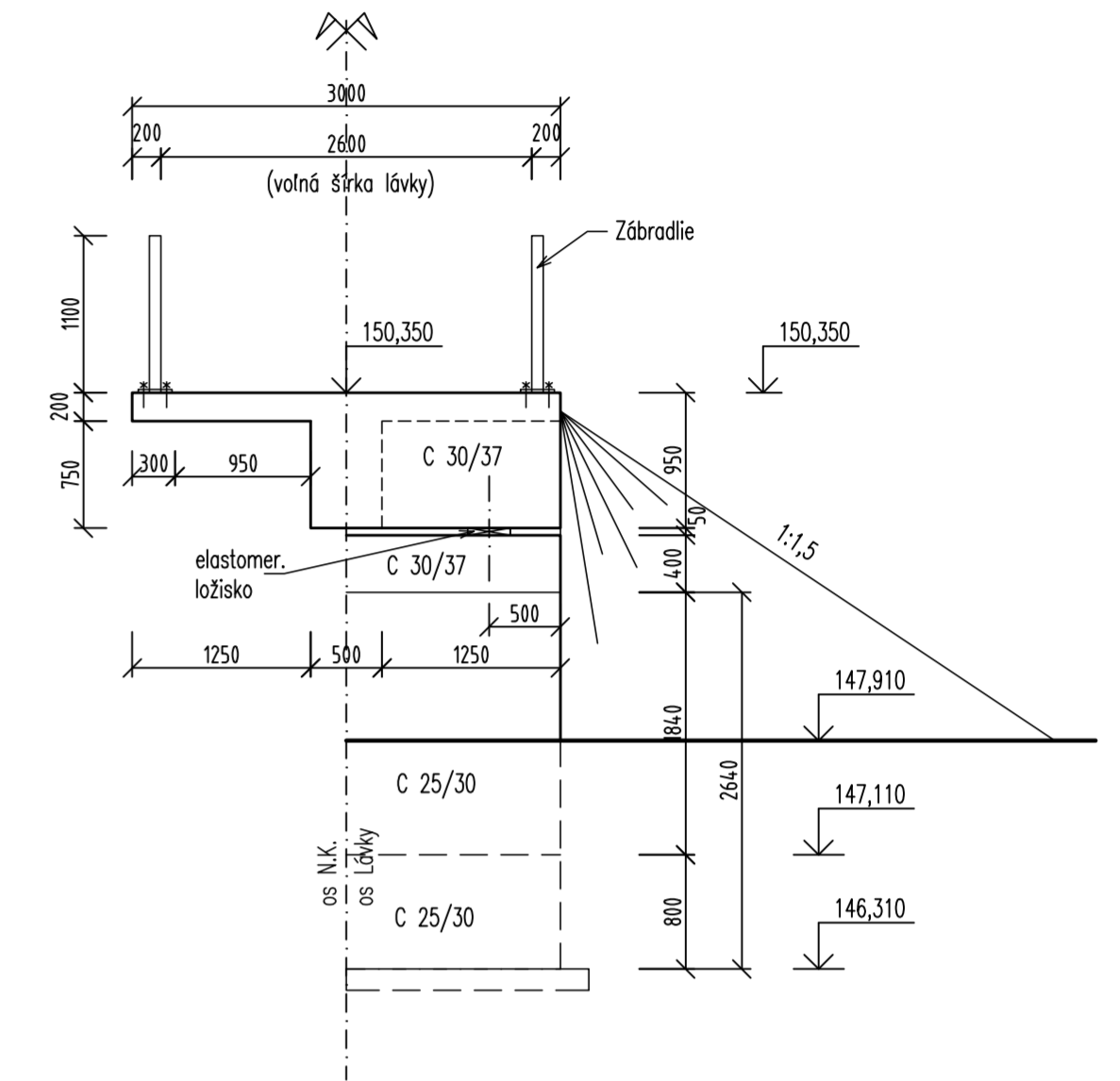
1:50

PRIEČNY REZ

1:50



REZ 1-1 REZ 2-2
v osi mosta nad podporou

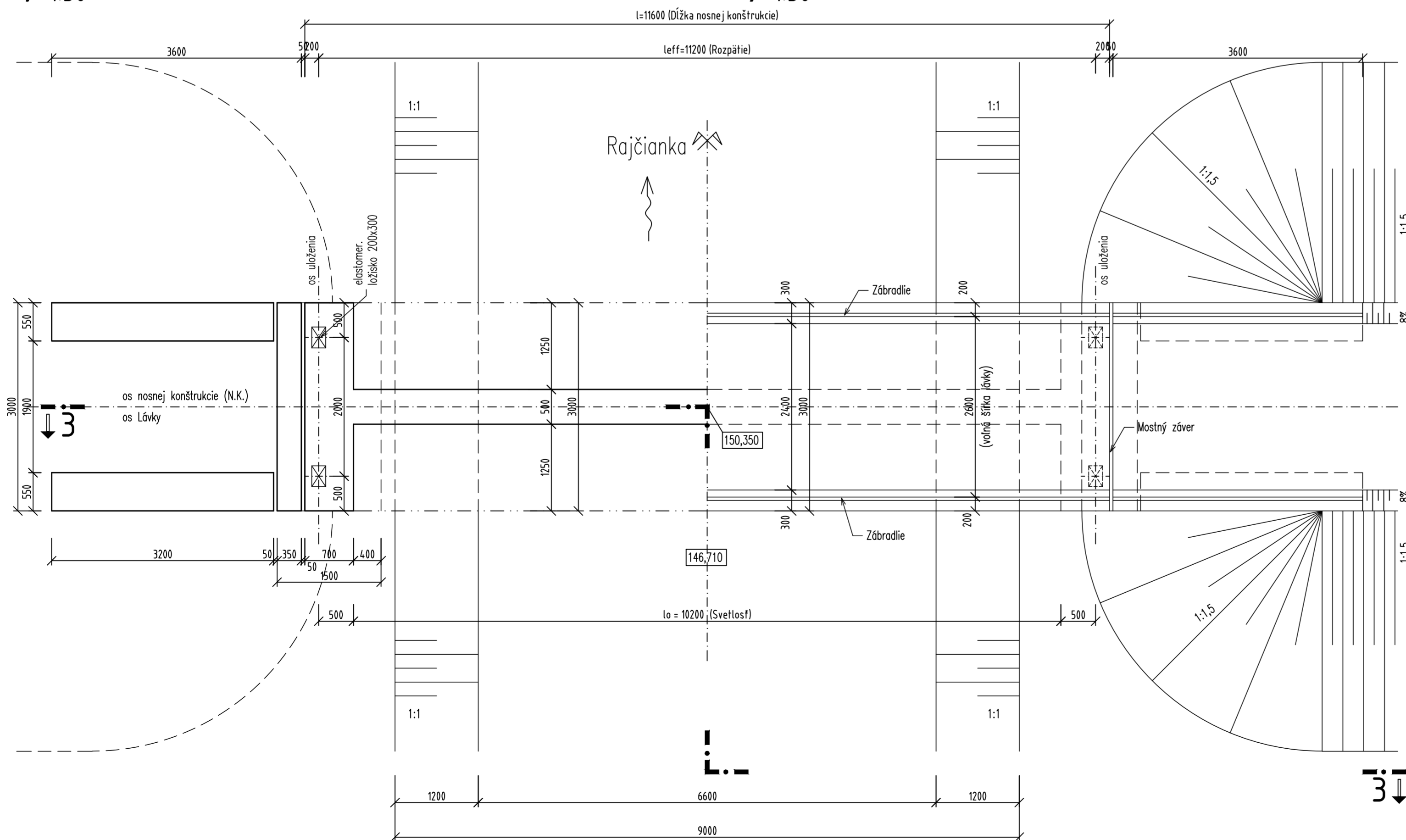


PÔDORYS - REZ 4-4

1:50

PÔDORYS - POHLAD

1:50



Navrhovateľ-vypracoval:		ŽILINSKÁ UNIVERZITA STAVEBNÁ FAKULTA Katedra stavebných konštrukcií a mostov
Kontroloval:		Univerzitná 825/1 010 26 Žilina tel.: 041/513 5651 fax: 041/513 5690 e-mail: kskm@fstavut.sk
Miesto stavby:	Okres:	
Investor-stavebník:		
Stavba:	SEMESTRÁLNY PROJEKT BK/KK časť BK PREFABRIKOVANÁ ŽB LÁVKA PRE CHODCOV	
Príloha:	Prehľadné výkresy - pôdorys, pozdĺžny a priečny rez	
	Krúžok:	
	Dátum zadania:	
	Dátum odovzdania:	
	Počet A4:	6 x A4
	Mierka:	M 1:50
	Časť:	Súprava
	Príloha:	1