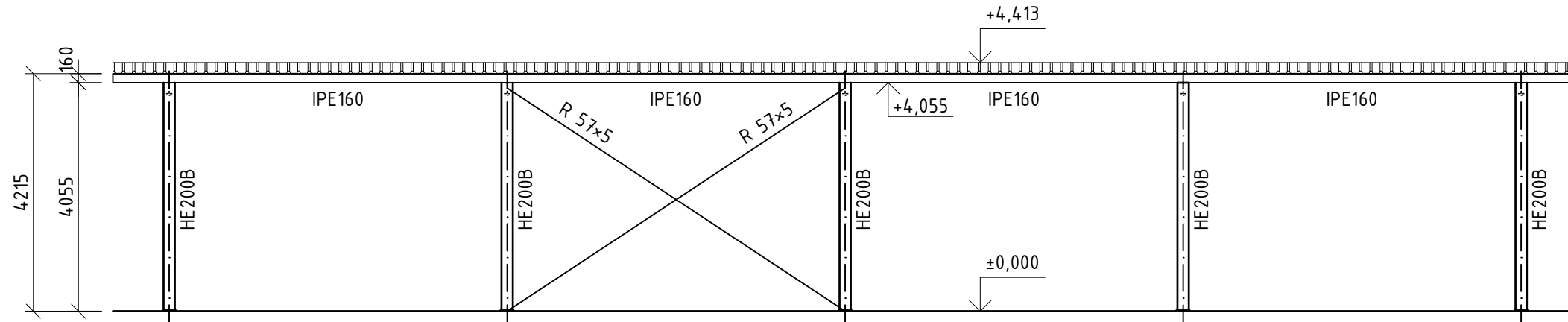
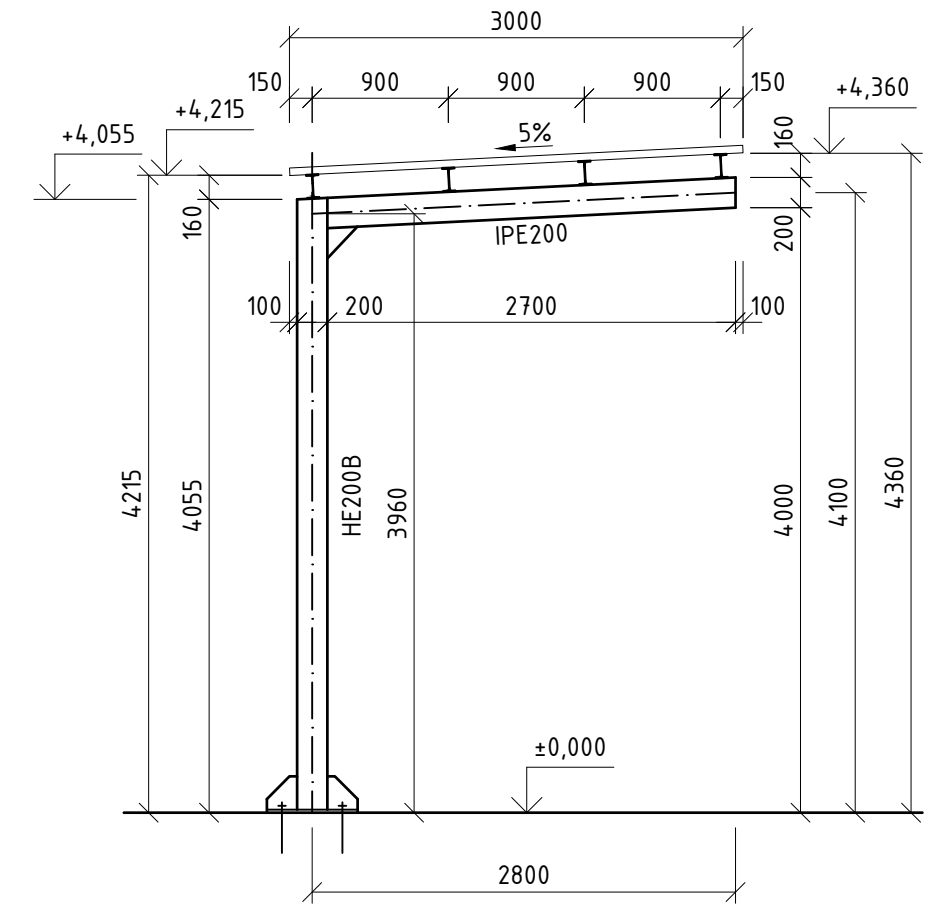


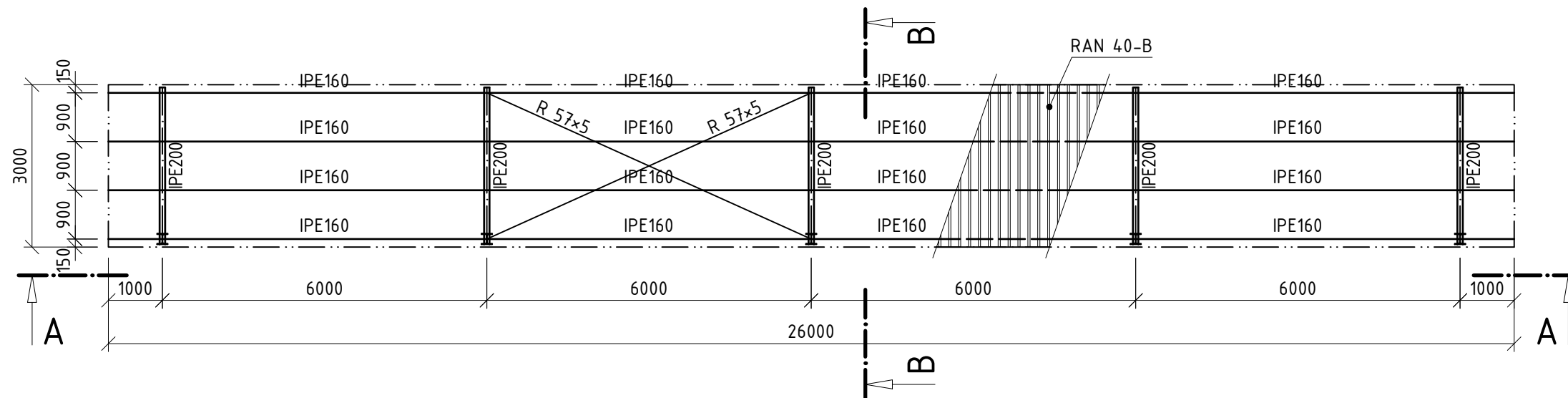
POZDĹŽNY POHLAD A-A M 1:100



PRIEČNY REZ B-B M 1:50



PÔDORYS M 1:100



PREDMET: SEMESTRÁLNY PROJEKT KK		ŽU v ŽILINE Stavebná fakulta Katedra stavebných konštrukcií a mostov	
MENO: Adam Šangala	VYUČ.:	FORMÁT: 2xA4	DÁTUM: 12.3.2013
TÉMA: LAHKÝ OCEĽOVÝ PRÍSTREŠOK		ŠT.SKUPINA:	
VÝKRES: DISPOZIČNÉ RIEŠENIE		MIERKA: M1:100/50	Č. VÝKR.: 1